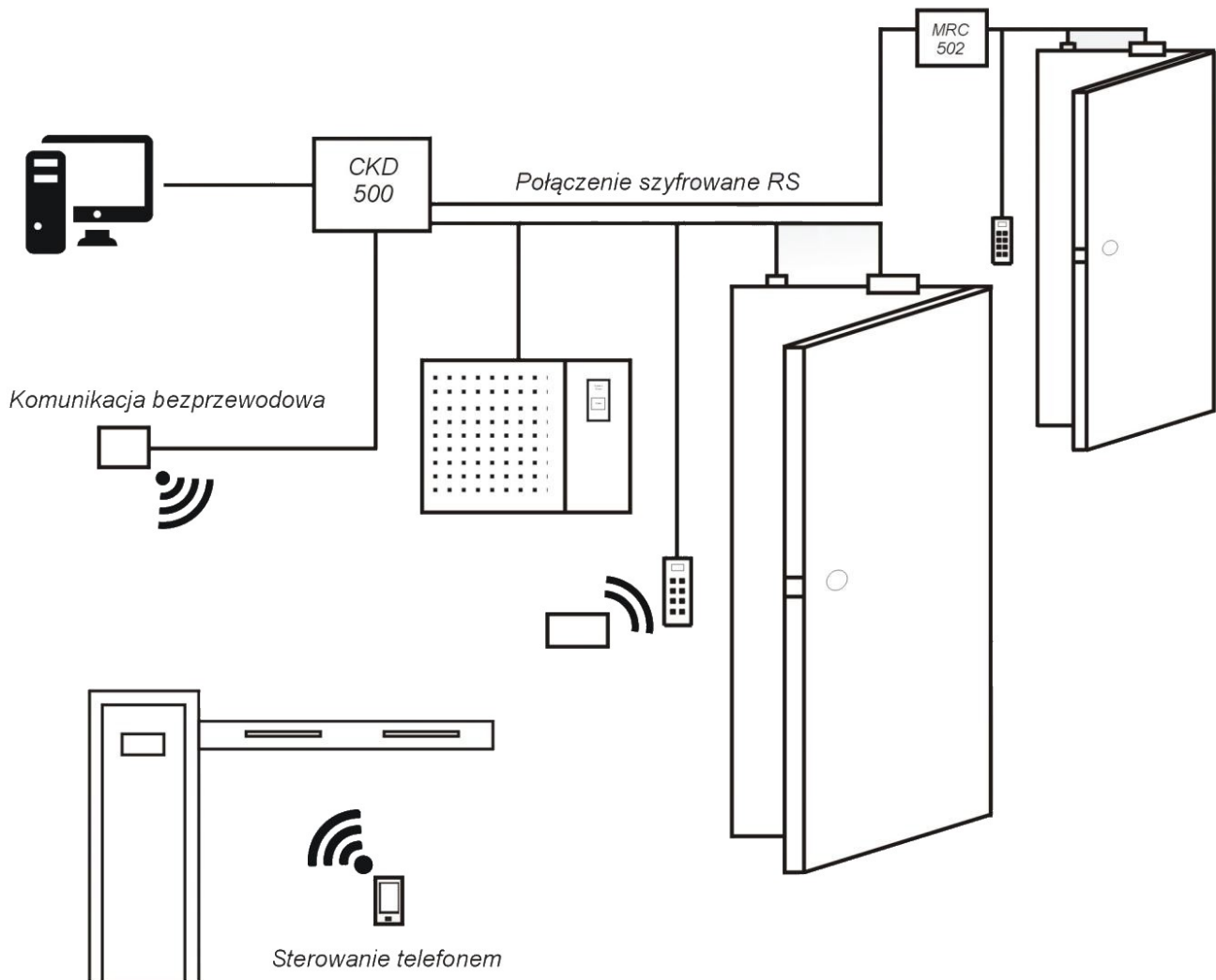


SYSTEM KONTROLI DOSTĘPU CKD

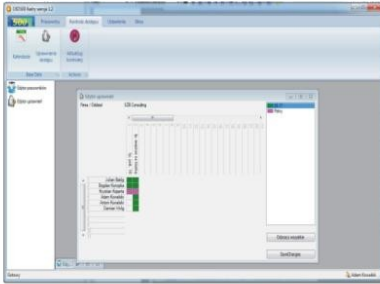


*Nowoczesny system kontroli dostępu
Bezpieczna szyfrowana komunikacja
Czytniki zbliżeniowe kart 13,56MHz Mifare, NFC,
również z wykorzystaniem aplikacji mobilnej na smartfony
Czytniki zbliżeniowe kart 125kHz Unique
Możliwość rozwiązań w wersji dualnej
Integracja z innymi systemami*

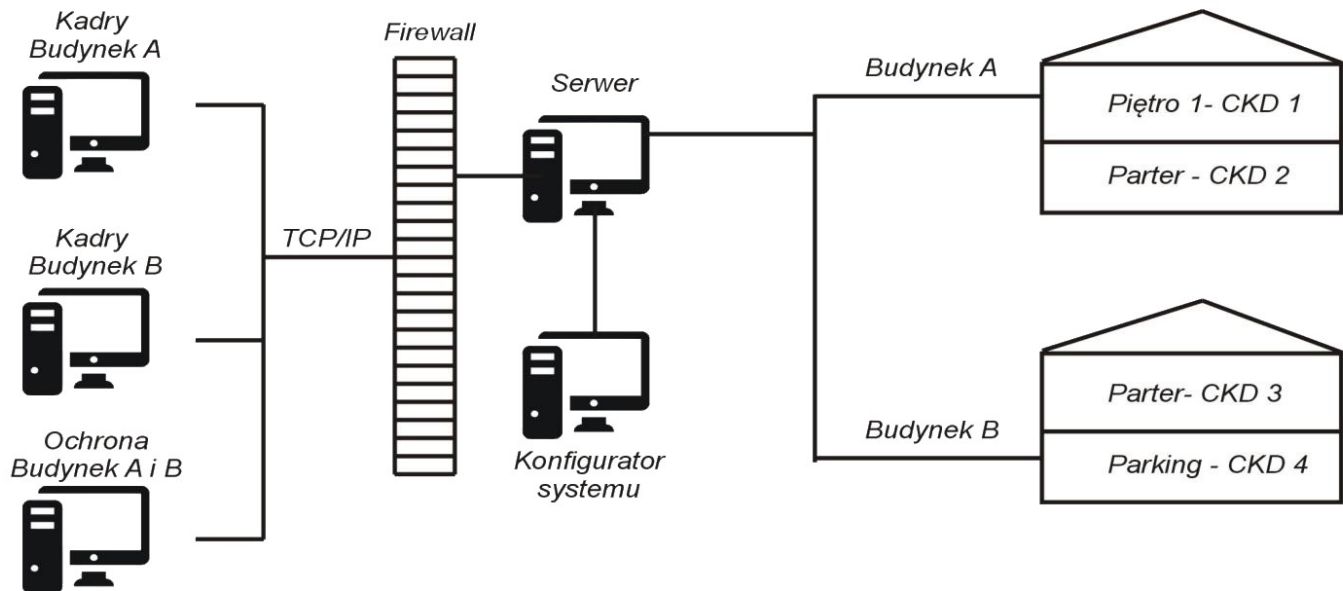
CKD-500 to nowoczesny system kontroli dostępu zbudowany w oparciu o szybkie, 32-bitowe procesory, technologię Ethernet oraz szyfrowaną transmisję z czytnikami. Stanowi on doskonałe rozwiązanie kontroli dostępu zarówno dla małych, średnich jak i dużych obiektów.

Oprócz podstawowych funkcji, posiada również niezależne bloki sterowania, realizujące na przykład:

- obsługę służ osobowych
- funkcję dozoru pomieszczeń 24h
- autoryzację poprzez SMS-y z kodami jednorazowymi
- sterownie szlabanami parkingowymi przez telefon w szyfrowanej technologii AES 256
- wyrwykową kontrolę losowo wytypowanych przez system osób do sprawdzenia
- funkcję VIP polegającą na udostępnianiu wejścia osobom ze specjalnymi uprawnieniami



System kontroli dostępu CKD-500 pozwala na realizację kontroli dostępu do pomieszczeń w małych, średnich oraz dużych budynkach. Zarządzanie uprawnieniami dostępu może być realizowane z pojedynczego stanowiska komputerowego (małe firmy), kilku niezależnych stanowisk (samodzielnie przez działy kadrowe firm wynajmujących biura we wspólnym budynku) oraz automatycznie w połączeniu z systemami ERP (duże firmy lub oddziały firmy rozmieszczone w różnych miejscach kraju). Oprogramowanie pozwala na zarządzanie dostępem do pomieszczeń bezpośrednio (czytnik / elektro-zamek) lub pośrednio (np. depozytory kluczy).



Oprogramowanie "CKD-500 Kadry"

służy do:

- zarządzania listą pracowników
- edycji kalendarzy dostępu
- przydzielania uprawnień dostępu do konkretnych punktów kontroli (nadzorowanych pomieszczeń, depozytorów kluczy itp.)
- rejestrowania i korekty zdarzeń RCP
- tworzenia raportów i zestawień czasu pracy (RCP)
- analizowania historii zdarzeń z dozorowanych urządzeń
- wydruku na kartach zbliżeniowych
- zliczania osób na obiekcie

Oprogramowanie pracuje w języku polskim, angielskim i niemieckim.

Oprogramowanie "CKD-500 Konfigurator systemu"

służy do:

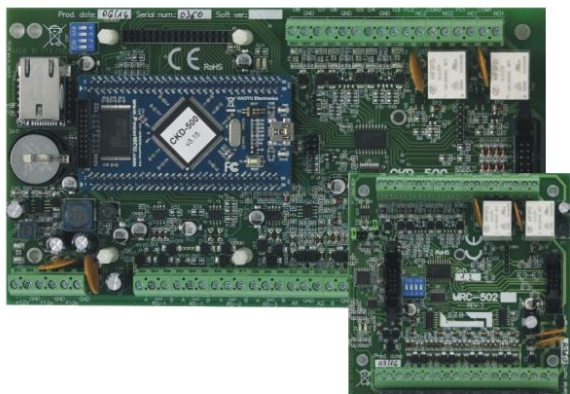
- zarządzania listą urządzeń zainstalowanych w budynku / sieci
- zarządzania listą firm / oddziałów firmy użytkujących program "CKD-500 Kadry"
- przydziału punktów kontroli do poszczególnych firm / oddziałów firmy
- zarządzania listą administratorów danych dla poszczególnych firm / oddziałów firmy

Oprogramowanie "CKD-500 Ochrona"

służy do:

- podglądu on-line przechodzących użytkowników
- zarządzania listą gości i przydzielania im kart zbliżeniowych

Moduł główny CDK-500 i rozszerzeń MRC-502



- szyfrowana komunikacja z systemami nadrzędnymi i podrzędnymi
- PPS - poranne podwójne sprawdzenie
- uzbrojenie alarmu przez długie przytrzymanie karty
- obsługa 16 przejść jednostronnych (8 dwustronnych)
- komunikacja Ethernet / RS-485
- pamięć milion zdarzeń
- 6000 użytkowników
- 256 kalendarzy
- 8 wejść
- 8 wyjść

Czytniki systemu kontroli dostępu CKD-500



CZM-501



CZM-502



CZM-503

- szyfrowana komunikacja
- interfejs RS-485 lub Wigan
- odczyt kart zbliżeniowych Mifare: UltraLight, Classic Plus, DESFire, DESFire Ev1
- odczyt zaszyfrowanej części kart Mifare
- odczyt kart NFC, aplikacja mobilna na smartfona
- odczyt kart zbliżeniowych Unique (wersja czytnika CZU-50x)
- montaż wewnętrzny lub zewnętrzny
- wymiar dostosowany do stolarki drzwiowej
- dodatkowe wejście

Czytniki strefy 24h

- czytnik wszystkich kart bankomatowych, zbliżeniowych i chipowych
- dodatkowe wyjście przekąźnikowe
- dwa dodatkowe wejścia



CZM-503/SCW



CZM-503/W

Integracja z systemami nadrzędnymi i podrzędnymi

Elastycznie zaprojektowany system kontroli dostępu CKD umożliwia współpracę z innymi systemami. Rozwiązania zostają dopasowane do indywidualnych potrzeb i wymagań. Komunikacja jest synchronizowana z urządzeniami i pracującymi systemami.

IFTER

Współpraca z systemem wizualizacji, integracji systemów bezpieczeństwa i automatyki budynkowej

ASSA ABLOY HID

Integracja z czytnikami HID, poprzez szyfrowaną komunikację OSDP. Obsługa kart zbliżeniowych HID iClass SE

SSWiN

- komunikacja RS lub stykowa
- alarm długiego otwarcia
- żądanie uzbrojenia strefy
- uzbrojenie strefy
- alarm w strefie
- blokada otwarcia

ASSA ABLOY aperi^o

Bezprzewodowa technologia systemu kontroli dostępu - online oraz offline

- komunikacja RS-485
- przekazywanie uprawnień użytkowników
- kontrola stanu czujników
- udostępnienie przejścia

Elementy kontroli wejścia/wjazdu

Depozytor klucza



- kontrolowanie od 10 do 80 kluczy w pojedynczym urządzeniu
- maksymalne rozszerzenie systemu do 400 kluczy
- zarządzanie online
- identyfikacja na kilka sposobów
- różne moduły przechowywania
- dodatkowa autoryzacja pobrania klucza przez ochronę

Sterowanie szlabanami



Sterowanie szlabanami realizowane kartami zbliżeniowymi Mifare, Uniqę, oraz przez aplikacje na telefonie smartfon